

Schlüter®-Systems

Aanvullende prijslijst: Voorjaar 2021

Nederland – België · geldig vanaf 1 april 2021

2021



Schlüter®-KERDI-LINE-VARIO – variabel afwateren als nooit tevoren

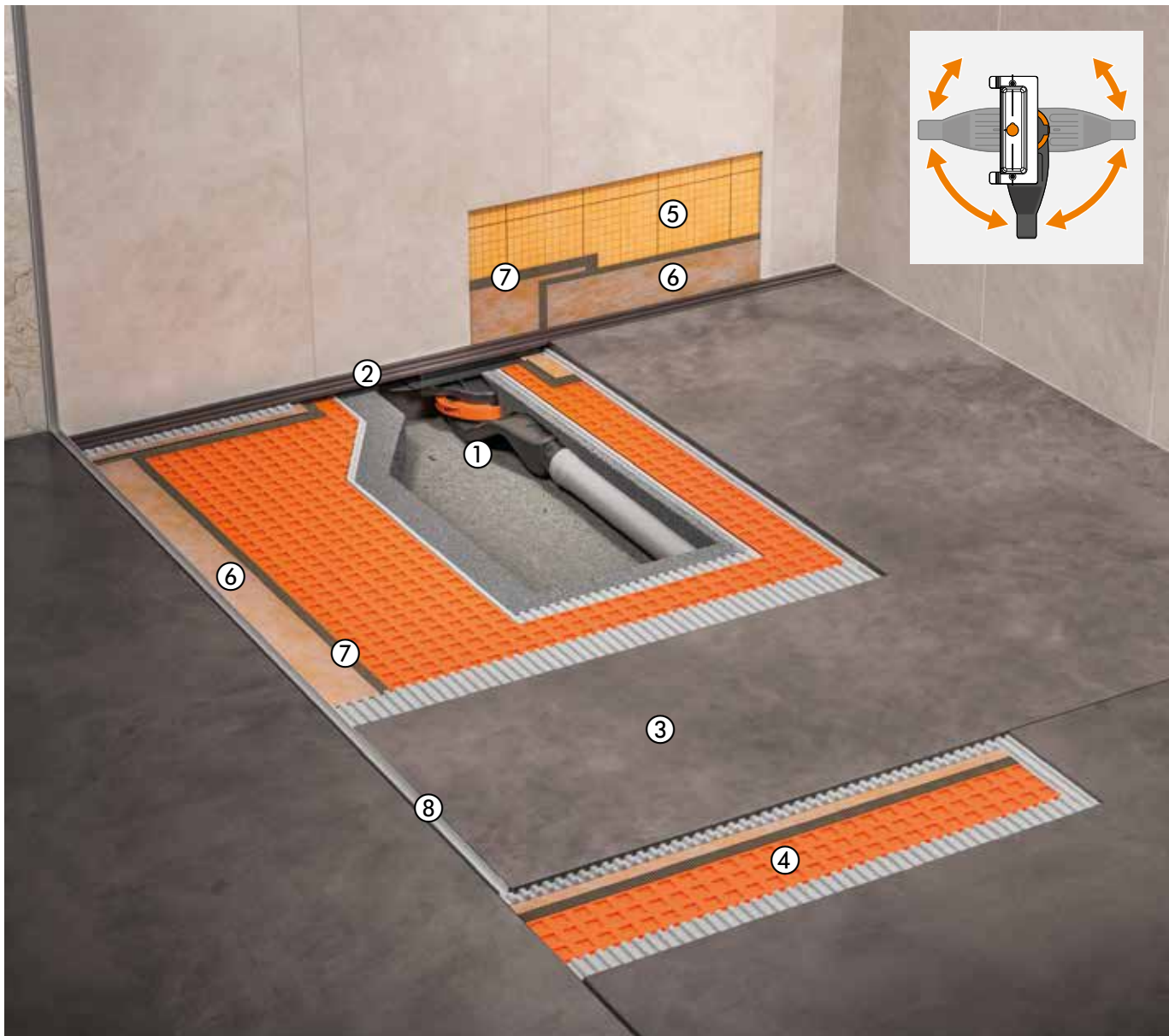
Het nieuwe Schlüter-KERDI-LINE-VARIO is een variabel lineair afvoersysteem voor inloopdouches. Individueel inkortbare afwateringsprofielen in trendy designs in combinatie met een laag in te bouwen afvoerbehuizing. De geïntegreerde en flexibele KERDI-manchet zorgt voor een betrouwbare aansluiting van de afvoer op de oppervlakte-afdichting. De afvoer kan 360° worden gedraaid voor de benodigde flexibiliteit bij de montage.

- ✓ **Discrete, smalle afwateringsprofielen**
- ✓ **Hoogwaardige materialen: roestvast staal geborsteld en aluminium met TRENDLINE-coating**
- ✓ **Afwateringsprofielen individueel inkortbaar en in hoogte verstelbaar**
- ✓ **De set bevat eindkapjes**
- ✓ **Lage opbouwhoogte**
- ✓ **Geïntegreerde stankafsluiter**
- ✓ **Betrouwbare aansluiting met flexibele KERDI-afdichtingsmanchet**
- ✓ **Zelfreinigende, golfvormige afvoerbehuizing**
- ✓ **Afvoerbehuizing kan 360° worden gedraaid**
- ✓ **Beproefde KERDI-LINE kwaliteit**





Inloopdouches met Schlüter®-KERDI-LINE-VARIO lijnafvoergoot



Het water loopt via de Schlüter-KERDI-LINE-VARIO afwateringsprofielen in de zeer vlakke, tweedelige afvoer. Via de combinatie van afvoeradapter met geïntegreerde, flexibele afdichtingsmanchet en golfvormige afvoer wordt het afvoerwater horizontaal naar het rioleringsnetwerk afgevoerd. Voor een goede afwatering is een dekvloer met afschot (2%) benodigd.

Schlüter-DECO-SG bevestigt glazen scheidingswanden in de juiste positie. Schlüter-KERDI en -DITRA zorgen voor de afdichting aan de wand en op de vloer. Stootnaden worden afgedicht met de Schlüter-KERDI-KEBA afdichtingsbanden in verbinding met Schlüter-KERDI-COLL-L.

	Artikel	Pagina
①	Schlüter®-KERDI-LINE-VARIO-H golfvormige afvoer	7
②	Schlüter®-KERDI-LINE-VARIO afwateringsprofiel	5/6
③	Dekvloer met afschot	–
④	Schlüter®-DITRA 25	PS 110
⑤	Schlüter®-KERDI-200	PS 123
⑥	Schlüter®-KERDI-KEBA	PS 124
⑦	Schlüter®-KERDI-COLL-L	PS 129
⑧	Schlüter®-DECO-SG	PS 152

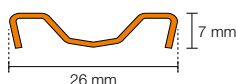
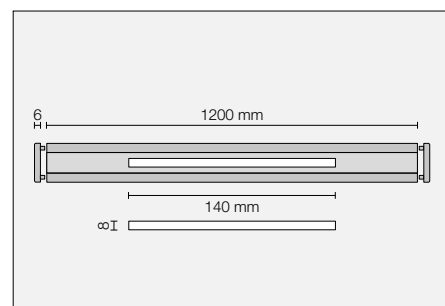
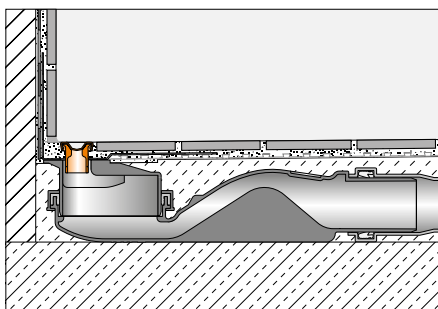


Schlüter®-KERDI-LINE-VARIO COVE

Schlüter-KERDI-LINE-VARIO COVE is een inkortbaar, hol afwateringsprofiel dat samen met de Schlüter-KERDI-LINE-VARIO-H afvoer wordt gebruikt. Het is verkrijgbaar in de materiaalkwaliteiten roestvast staal geborsteld V4A (materiaalnr. 1.4404 = AISI 316L) en aluminium met een hoogwaardige TRENDLINE poedercoating. Het water wordt via het midden afgevoerd door een afvoersleuf met een breedte van slechts 8 mm en een lengte van 140 mm.

Het profiel wordt met twee eindkapjes geleverd en kan door het aanbrengen van dunbedmortel aan de dikte van de vloerbekleding worden aangepast.

Het profiel is toegankelijk voor rolstoelen.
(Productdatablad 8.10)



Schlüter®-KERDI-LINE-VARIO COVE

Afwateringsprofiel, design COVE (D 9), roestvast staal V4A geborsteld

L (cm)	H = 7 mm Art.-No.	€ / Set	P (set)
120	KL VR D9 EB 120	190,00	10

Schlüter®-KERDI-LINE-VARIO COVE

Afwateringsprofiel, design COVE (D 9), alu. structuur-gecoat

L (cm)	H = 8 mm Art.-No.	€ / Set	P (set)
120	KL VR D9 MBW 120	145,00	10
120	KL VR D9 MGS 120	145,00	10
120	KL VR D9 TSBG 120	150,00	10
120	KL VR D9 TSC 120	150,00	10
120	KL VR D9 TSDA 120	150,00	10
120	KL VR D9 TSI 120	150,00	10
120	KL VR D9 TSOB 120	150,00	10
120	KL VR D9 TSSG 120	150,00	10

Geschikt voor bekledingsdikten van
6 - 15 mm (met DITRA 25 of DITRA-HEAT) en
6 - 12 mm (met DITRA-HEAT-DUO)

Opmerking:

Alleen te combineren met de afvoer Schlüter-KERDI-LINE-VARIO-H.

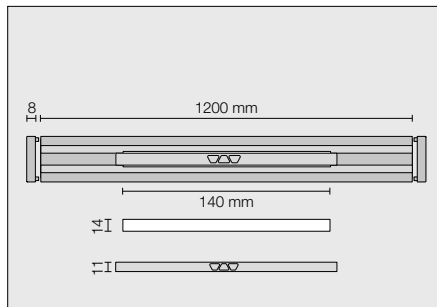
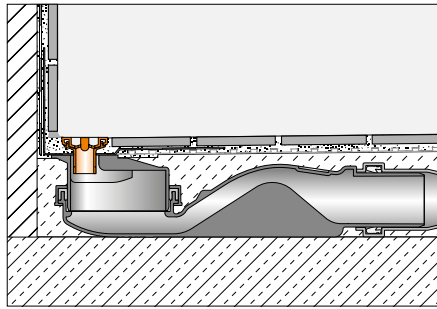


Schlüter®-KERDI-LINE-VARIO WAVE

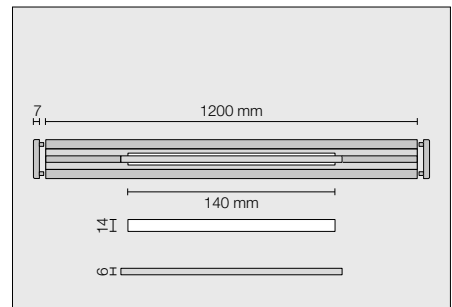
Schlüter-KERDI-LINE-VARIO WAVE is een inkortbaar W-vormig afwateringsprofiel dat bij de Schlüter-KERDI-LINE-VARIO-H afvoer wordt gebruikt. Het is verkrijgbaar in de materiaalkwaliteiten roestvast staal geborsteld V4A (materiaaln. 1.4404 = AISI 316L) en aluminium met een hoogwaardige TRENDLINE poedercoating. Het water wordt via het midden afgevoerd door een afvoersleuf met een breedte van 14 mm en een lengte van 140 mm. De afvoersleuf is afgedekt met een elegant, afneembaar afdekelement.

Het profiel wordt met twee eindkapjes geleverd en kan door het aanbrengen van dunbedmortel aan de dikte van de vloerbekleding worden aangepast.

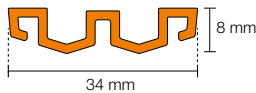
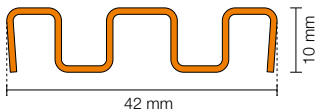
(Productdatablad 8.10)



Roestvast staal



Aluminium



Schlüter®-KERDI-LINE-VARIO WAVE

Afwateringsprofiel, design WAVE (D 10), roestvast staal V4A geborsteld

L (cm)	H = 10 mm Art.-No.	€ / Set	P (set)
120	KL VR D10 EB 120	230,00	10

Geschikt voor bekledingsdikten van
8 - 18 mm (met DITRA 25 of DITRA-HEAT) en
8 - 15 mm (met DITRA-HEAT-DUO)

Schlüter®-KERDI-LINE-VARIO WAVE

Afwateringsprofiel, design WAVE (D 10), alu. structuur-gecoat

L (cm)	H = 8 mm Art.-No.	€ / Set	P (set)
120	KL VR D10 MBW 120	165,00	10
120	KL VR D10 MGS 120	165,00	10
120	KL VR D10 TSBG 120	170,00	10
120	KL VR D10 TSC 120	170,00	10
120	KL VR D10 TSDA 120	170,00	10
120	KL VR D10 TSI 120	170,00	10
120	KL VR D10 TSOB 120	170,00	10
120	KL VR D10 TSSG 120	170,00	10

Geschikt voor bekledingsdikten van
6 - 15 mm (met DITRA 25 of DITRA-HEAT) en
6 - 12 mm (met DITRA-HEAT-DUO)

Opmerking:

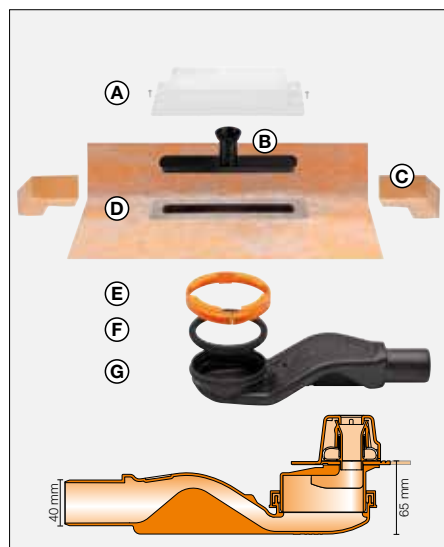
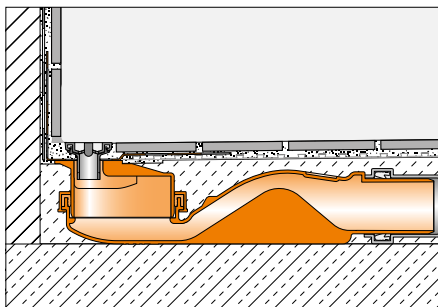
Alleen te combineren met de afvoer Schlüter-KERDI-LINE-VARIO-H.



Schlüter®-KERDI-LINE-VARIO-H

Schlüter-KERDI-LINE-VARIO-H is een complete set voor lineaire inloopdouches. De set bestaat uit een afvoeradapter met een geïntegreerde, flexibele KERDI-afdichtingsmanchet en een horizontale, 360° draaibare, golfvormige afvoer met een geïntegreerde stankafsluiter. KERDI-LINE-VARIO-H is universeel voor de centrale plaatsing en vooral voor de plaatsing tegen de wand geschikt. Door de hoge stroomsnelheid in de afvoerbehuizing ontstaat een zelfreinigend effect. In combinatie met de Schlüter-KERDI-LINE-VARIO afwateringsprofielen kunnen op die manier zeer flexibele, onopvallende afvoergoten worden gerealiseerd.

(Productdatablad 8.10)



Set-componenten:

- A Beschermingsafdekking
- B Watertestaansluiting
- C Hoekafdichting (voor opgaande zijwand)
- D Gootadapter met flexibele afdichtingsmanchet
- E Klemring
- F Dichting
- G Afvoerbehuizing met stankafsluiter

Schlüter®-KERDI-LINE-VARIO-H 40

Set lijnafvoergoot met golfvormige afvoer, afvoer DN 40 horizontaal

Art.-No.	€ / Set	P (set)
KL VR H40 G4	179,00	10

Opmerking:

Alleen combineerbaar met de Schlüter-KERDI-LINE-VARIO afwateringsprofielen.

Technische gegevens:

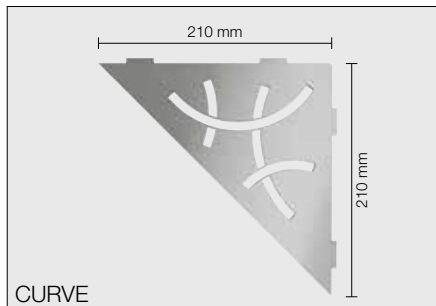
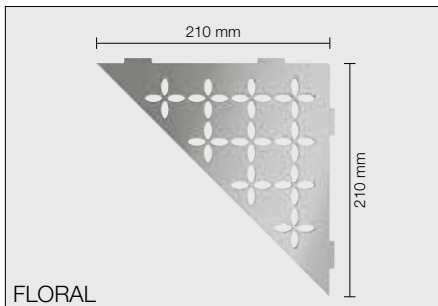
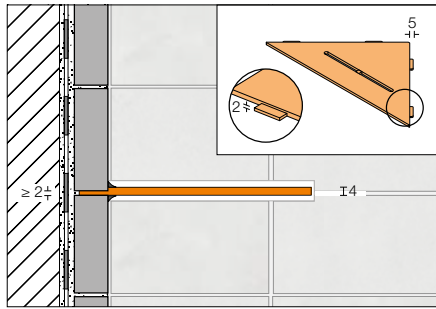
Afvoer	DN 40
Afvoercapaciteit	0,45 l/s
Restwaterhoogte	25 mm
Inbouwhoogte	65 mm



Schlüter®-SHELF-E-S1

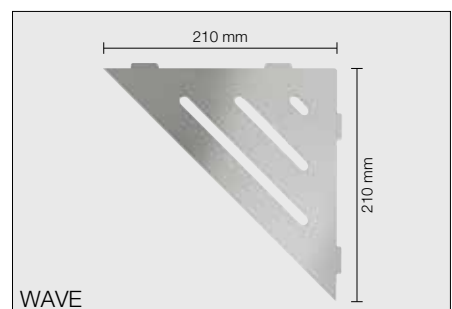
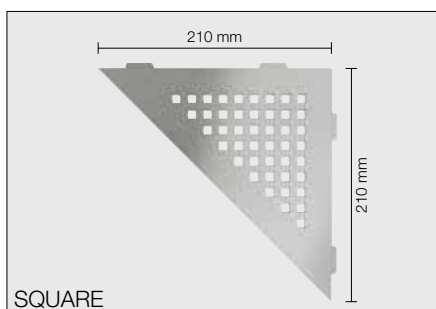
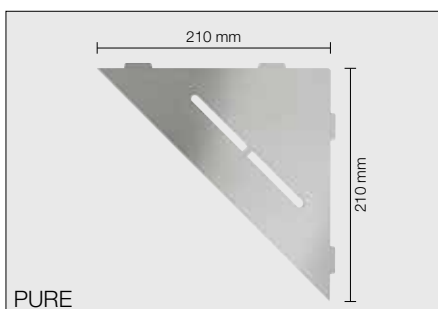
Schlüter-SHELF-E-S1 zijn driehoekige planchetten voor hoekinbouw. Ze zijn verkrijgbaar in de designvarianten FLORAL, CURVE, PURE, SQUARE en WAVE, en in de materiaalkwaliteit roestvast staal geborsteld of aluminium met hoogwaardige TRENDLINE poedercoating. De planchetten kunnen bij de betegeling in het tegelbeeld worden geïntegreerd of achteraf met de slechts 2 mm dikke bevestigingslippen in de voegen van betegelde wanden worden geplaatst. SHELF-E-S1 zijn geschikt als planchetten voor de doucheruimte, maar worden bijv. ook toegepast in tegelwanden van keukens.

(Productdatablad 17.1)



Schlüter®-SHELF-E-S1		
Planchet, design FLORAL, roestvast staal geborsteld		
Art.-No.	€ / St.	P (st.)
SE S1 D5 EB	86,06	10

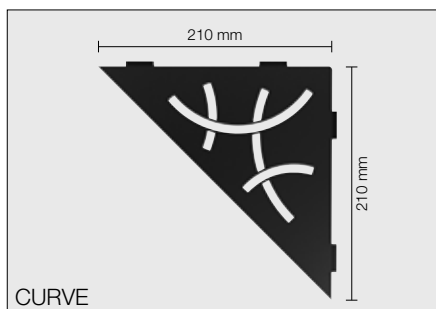
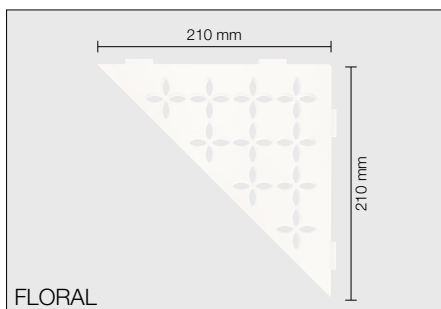
Schlüter®-SHELF-E-S1		
Planchet, design CURVE, roestvast staal geborsteld		
Art.-No.	€ / St.	P (st.)
SE S1 D6 EB	81,00	10



Schlüter®-SHELF-E-S1		
Planchet, design PURE, roestvast staal geborsteld		
Art.-No.	€ / St.	P (st.)
SE S1 D7 EB	85,00	10

Schlüter®-SHELF-E-S1		
Planchet, design SQUARE, roestvast staal geborsteld		
Art.-No.	€ / St.	P (st.)
SE S1 D3 EB	85,00	10

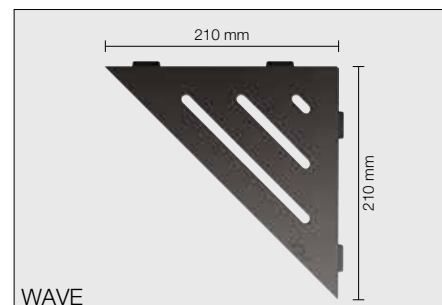
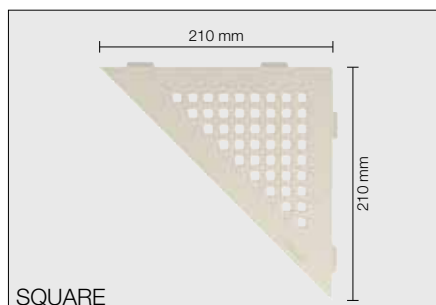
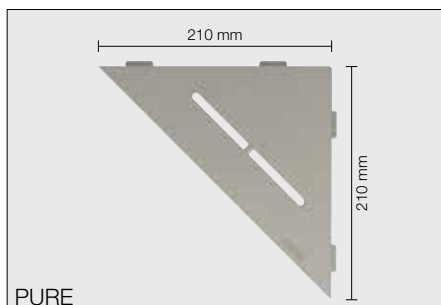
Schlüter®-SHELF-E-S1		
Planchet, design WAVE, roestvast staal geborsteld		
Art.-No.	€ / St.	P (st.)
SE S1 D10 EB	90,00	10



Schlüter®-SHELF-E-S1		
Planchet, design FLORAL, alu. structuur-gecoat		
Art.-No.	€ / St.	P (st.)
SE S1 D5 MBW	64,80	10
SE S1 D5 MGS	64,80	10
SE S1 D5 TSBG	70,88	10
SE S1 D5 TSC	70,88	10
SE S1 D5 TSDA	70,88	10
SE S1 D5 TSI	70,88	10
SE S1 D5 TSOB	70,88	10
SE S1 D5 TSSG	70,88	10

Schlüter®-SHELF-E-S1		
Planchet, design CURVE, alu. structuur-gecoat		
Art.-No.	€ / St.	P (st.)
SE S1 D6 MBW	59,74	10
SE S1 D6 MGS	59,74	10
SE S1 D6 TSBG	65,81	10
SE S1 D6 TSC	65,81	10
SE S1 D6 TSDA	65,81	10
SE S1 D6 TSI	65,81	10
SE S1 D6 TSOB	65,81	10
SE S1 D6 TSSG	65,81	10

i
Ook voor inbouw achteraf – Alu. structuur-gecoat nu ook in drie nieuwe designs PURE, SQUARE en WAVE



Schlüter®-SHELF-E-S1		
Planchet, design PURE, alu. structuur-gecoat		
Art.-No.	€ / St.	P (st.)
SE S1 D7 MBW	66,50	10
SE S1 D7 MGS	66,50	10
SE S1 D7 TSBG	71,50	10
SE S1 D7 TSC	71,50	10
SE S1 D7 TSDA	71,50	10
SE S1 D7 TSI	71,50	10
SE S1 D7 TSOB	71,50	10
SE S1 D7 TSSG	71,50	10

Schlüter®-SHELF-E-S1		
Planchet, design SQUARE, alu. structuur-gecoat		
Art.-No.	€ / St.	P (st.)
SE S1 D3 MBW	66,50	10
SE S1 D3 MGS	66,50	10
SE S1 D3 TSBG	71,50	10
SE S1 D3 TSC	71,50	10
SE S1 D3 TSDA	71,50	10
SE S1 D3 TSI	71,50	10
SE S1 D3 TSOB	71,50	10
SE S1 D3 TSSG	71,50	10

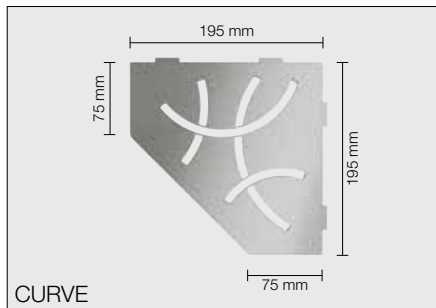
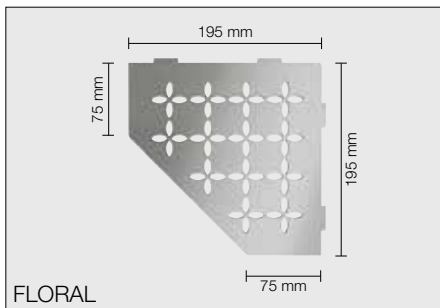
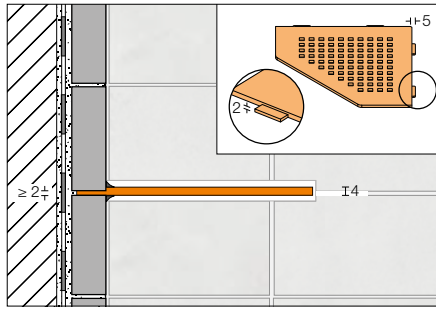
Schlüter®-SHELF-E-S1		
Planchet, design WAVE, alu. structuur-gecoat		
Art.-No.	€ / St.	P (st.)
SE S1 D10 MBW	80,00	10
SE S1 D10 MGS	80,00	10
SE S1 D10 TSBG	85,00	10
SE S1 D10 TSC	85,00	10
SE S1 D10 TSDA	85,00	10
SE S1 D10 TSI	85,00	10
SE S1 D10 TSOB	85,00	10
SE S1 D10 TSSG	85,00	10



Schlüter®-SHELF-E-S2

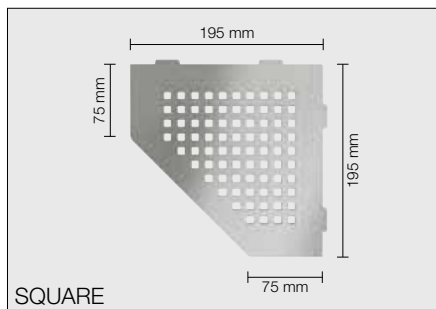
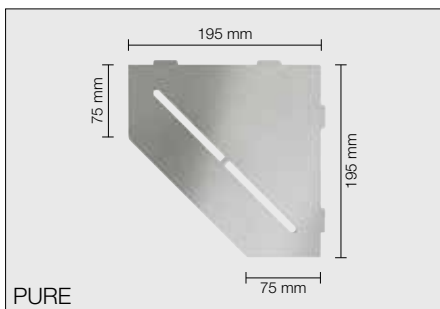
Schlüter-SHELF-E-S2 zijn vijfhoekige planchetten voor hoekinbouw. Ze zijn verkrijgbaar in de designvarianten FLORAL, CURVE, PURE, SQUARE en WAVE, en in de materiaalkwaliteit roestvast staal geborsteld of aluminium met hoogwaardige TRENDLINE poedercoating. De planchetten kunnen bij de betegeling in het tegelbeeld worden geïntegreerd of achteraf met de slechts 2 mm dikke bevestigingslippen in de voegen van betegelde wanden worden geplaatst. SHELF-E-S2 zijn geschikt als planchetten voor de doucheruimte, maar worden bijv. ook toegepast in tegelwanden van keukens.

(Productdatablad 17.1)



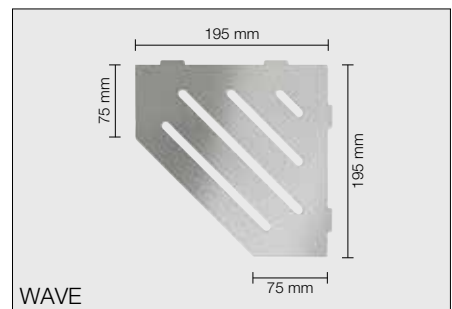
Schlüter®-SHELF-E-S2		
Planchet, design FLORAL, roestvast staal geborsteld		
Art.-No.	€ / St.	P (st.)
SE S2 D5 EB	91,13	10

Schlüter®-SHELF-E-S2		
Planchet, design CURVE, roestvast staal geborsteld		
Art.-No.	€ / St.	P (st.)
SE S2 D6 EB	86,06	10

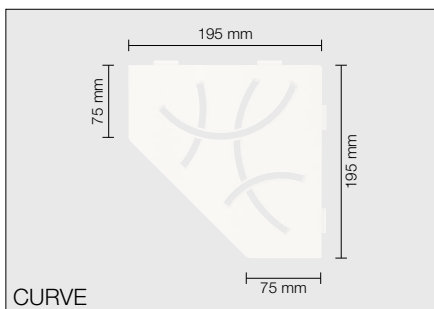
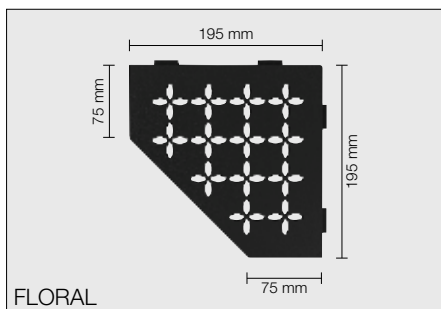


Schlüter®-SHELF-E-S2		
Planchet, design PURE, roestvast staal geborsteld		
Art.-No.	€ / St.	P (st.)
SE S2 D7 EB	90,00	10

Schlüter®-SHELF-E-S2		
Planchet, design SQUARE, roestvast staal geborsteld		
Art.-No.	€ / St.	P (st.)
SE S2 D3 EB	90,00	10



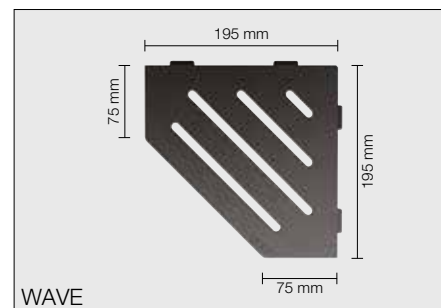
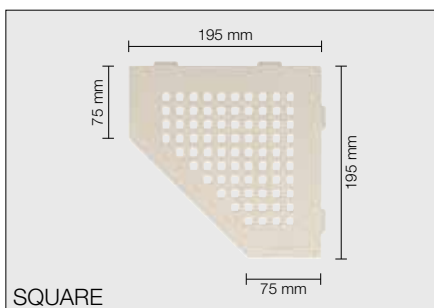
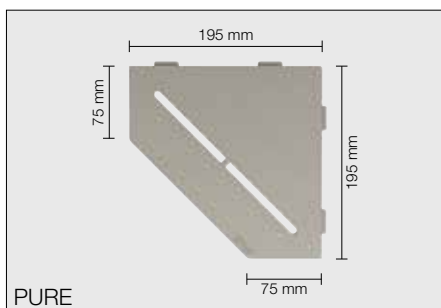
Schlüter®-SHELF-E-S2		
Planchet, design WAVE, roestvast staal geborsteld		
Art.-No.	€ / St.	P (st.)
SE S2 D10 EB	90,00	10



Schlüter®-SHELF-E-S2		
Planchet, design FLORAL, alu. structuur-gecoat		
Art.-No.	€ / St.	P (st.)
SE S2 D5 MBW	67,33	10
SE S2 D5 MGS	67,33	10
SE S2 D5 TSBG	73,41	10
SE S2 D5 TSC	73,41	10
SE S2 D5 TSDA	73,41	10
SE S2 D5 TSI	73,41	10
SE S2 D5 TSOB	73,41	10
SE S2 D5 TSSG	73,41	10

Schlüter®-SHELF-E-S2		
Planchet, design CURVE, alu. structuur-gecoat		
Art.-No.	€ / St.	P (st.)
SE S2 D6 MBW	63,28	10
SE S2 D6 MGS	63,28	10
SE S2 D6 TSBG	69,36	10
SE S2 D6 TSC	69,36	10
SE S2 D6 TSDA	69,36	10
SE S2 D6 TSI	69,36	10
SE S2 D6 TSOB	69,36	10
SE S2 D6 TSSG	69,36	10

i
 Ook voor inbouw achteraf –
 Alu. structuur-gecoat nu ook
 in drie nieuwe designs
 PURE, SQUARE en WAVE



Schlüter®-SHELF-E-S2		
Planchet, design PURE, alu. structuur-gecoat		
Art.-No.	€ / St.	P (st.)
SE S2 D7 MBW	67,50	10
SE S2 D7 MGS	67,50	10
SE S2 D7 TSBG	73,50	10
SE S2 D7 TSC	73,50	10
SE S2 D7 TSDA	73,50	10
SE S2 D7 TSI	73,50	10
SE S2 D7 TSOB	73,50	10
SE S2 D7 TSSG	73,50	10

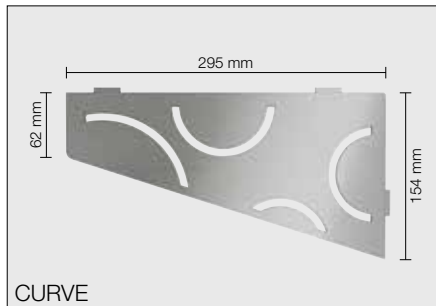
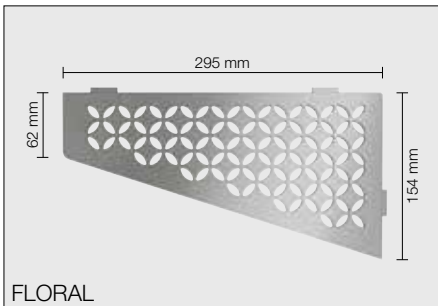
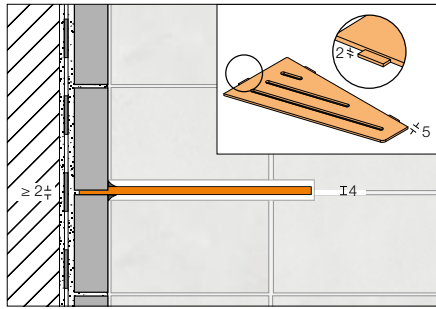
Schlüter®-SHELF-E-S2		
Planchet, design SQUARE, alu. structuur-gecoat		
Art.-No.	€ / St.	P (st.)
SE S2 D3 MBW	67,50	10
SE S2 D3 MGS	67,50	10
SE S2 D3 TSBG	73,50	10
SE S2 D3 TSC	73,50	10
SE S2 D3 TSDA	73,50	10
SE S2 D3 TSI	73,50	10
SE S2 D3 TSOB	73,50	10
SE S2 D3 TSSG	73,50	10

Schlüter®-SHELF-E-S2		
Planchet, design WAVE, alu. structuur-gecoat		
Art.-No.	€ / St.	P (st.)
SE S2 D10 MBW	67,50	10
SE S2 D10 MGS	67,50	10
SE S2 D10 TSBG	73,50	10
SE S2 D10 TSC	73,50	10
SE S2 D10 TSDA	73,50	10
SE S2 D10 TSI	73,50	10
SE S2 D10 TSOB	73,50	10
SE S2 D10 TSSG	73,50	10



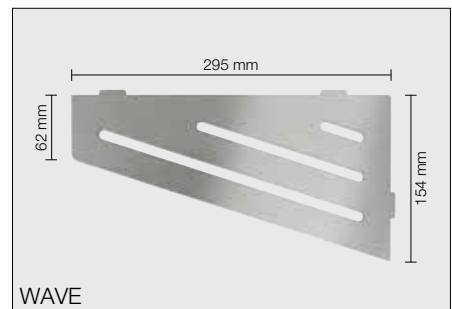
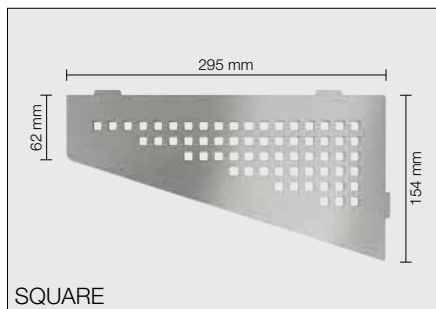
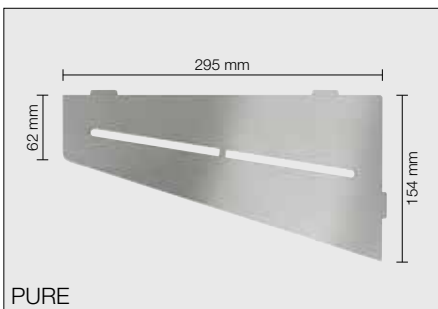
Schlüter®-SHELF-E-S3

Schlüter-SHELF-E-S3 zijn vierhoekige planchetten met asymmetrische lengtes voor hoekinbouw. Ze zijn verkrijgbaar in de designvarianten FLORAL, CURVE, PURE, SQUARE en WAVE, en in de materiaalkwaliteit roestvast staal geborsteld of aluminium met hoogwaardige TRENDLINE poedercoating. De planchetten kunnen bij de betegeling in het tegelbeeld worden geïntegreerd of achteraf met de slechts 2 mm dikke bevestigingslippen in de voegen van betegelde wanden worden geplaatst. SHELF-E-S3 zijn geschikt als planchetten voor de doucheruimte, maar worden bijv. ook toegepast in tegelwanden van keukens. (Productdatablad 17.1)



Schlüter®-SHELF-E-S3		
Planchet, design FLORAL, roestvast staal geborsteld		
Art.-No.	€ / St.	P (st.)
SE S3 D5 EB	96,19	10

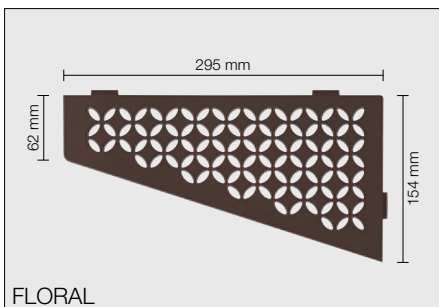
Schlüter®-SHELF-E-S3		
Planchet, design CURVE, roestvast staal geborsteld		
Art.-No.	€ / St.	P (st.)
SE S3 D6 EB	91,13	10



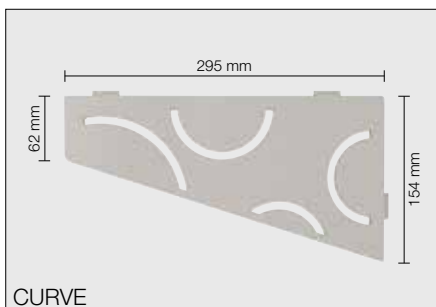
Schlüter®-SHELF-E-S3		
Planchet, design PURE, roestvast staal geborsteld		
Art.-No.	€ / St.	P (st.)
SE S3 D7 EB	95,00	10

Schlüter®-SHELF-E-S3		
Planchet, design SQUARE, roestvast staal geborsteld		
Art.-No.	€ / St.	P (st.)
SE S3 D3 EB	95,00	10

Schlüter®-SHELF-E-S3		
Planchet, design WAVE, roestvast staal geborsteld		
Art.-No.	€ / St.	P (st.)
SE S3 D10 EB	95,00	10



FLORAL



CURVE

Schlüter®-SHELF-E-S3

Planchet, design FLORAL,
alu. structuur-gecoat

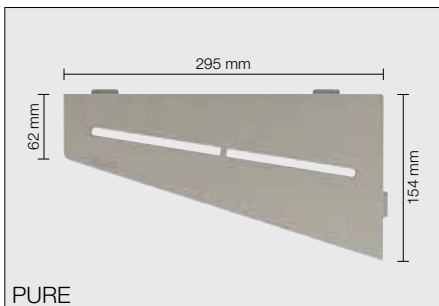
Art.-No.	€ / St.	P (st.)
SE S3 D5 MBW	69,86	10
SE S3 D5 MGS	69,86	10
SE S3 D5 TSBG	75,94	10
SE S3 D5 TSC	75,94	10
SE S3 D5 TSDA	75,94	10
SE S3 D5 TSI	75,94	10
SE S3 D5 TSOB	75,94	10
SE S3 D5 TSSG	75,94	10

Schlüter®-SHELF-E-S3

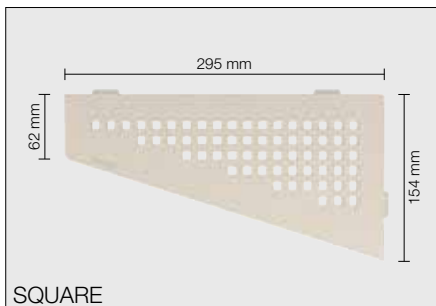
Planchet, design CURVE,
alu. structuur-gecoat

Art.-No.	€ / St.	P (st.)
SE S3 D6 MBW	64,80	10
SE S3 D6 MGS	64,80	10
SE S3 D6 TSBG	70,88	10
SE S3 D6 TSC	70,88	10
SE S3 D6 TSDA	70,88	10
SE S3 D6 TSI	70,88	10
SE S3 D6 TSOB	70,88	10
SE S3 D6 TSSG	70,88	10

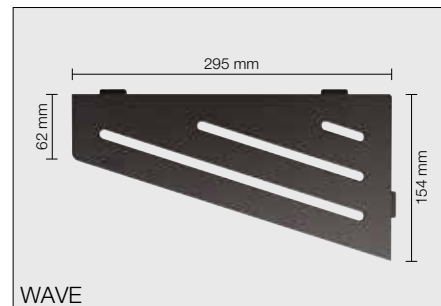
i
Ook voor inbouw achteraf –
Alu. structuur-gecoat nu ook
in drie nieuwe designs
PURE, SQUARE en WAVE



PURE



SQUARE



WAVE

Schlüter®-SHELF-E-S3

Planchet, design PURE,
alu. structuur-gecoat

Art.-No.	€ / St.	P (st.)
SE S3 D7 MBW	70,00	10
SE S3 D7 MGS	70,00	10
SE S3 D7 TSBG	75,00	10
SE S3 D7 TSC	75,00	10
SE S3 D7 TSDA	75,00	10
SE S3 D7 TSI	75,00	10
SE S3 D7 TSOB	75,00	10
SE S3 D7 TSSG	75,00	10

Schlüter®-SHELF-E-S3

Planchet, design SQUARE,
alu. structuur-gecoat

Art.-No.	€ / St.	P (st.)
SE S3 D3 MBW	70,00	10
SE S3 D3 MGS	70,00	10
SE S3 D3 TSBG	75,00	10
SE S3 D3 TSC	75,00	10
SE S3 D3 TSDA	75,00	10
SE S3 D3 TSI	75,00	10
SE S3 D3 TSOB	75,00	10
SE S3 D3 TSSG	75,00	10

Schlüter®-SHELF-E-S3

Planchet, design WAVE,
alu. structuur-gecoat

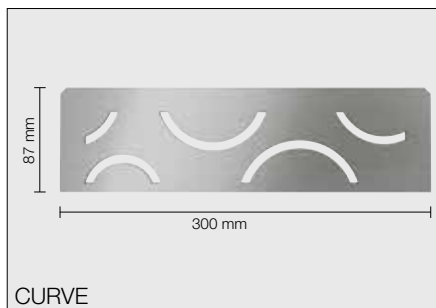
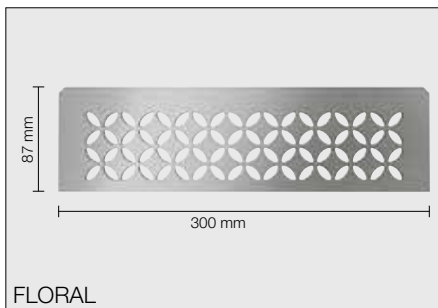
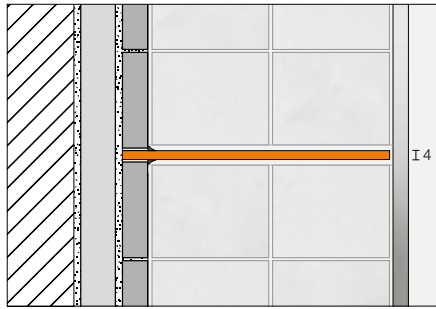
Art.-No.	€ / St.	P (st.)
SE S3 D10 MBW	70,00	10
SE S3 D10 MGS	70,00	10
SE S3 D10 TSBG	75,00	10
SE S3 D10 TSC	75,00	10
SE S3 D10 TSDA	75,00	10
SE S3 D10 TSI	75,00	10
SE S3 D10 TSOB	75,00	10
SE S3 D10 TSSG	75,00	10



Schlüter®-SHELF-N

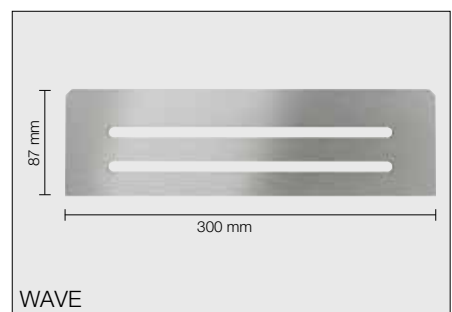
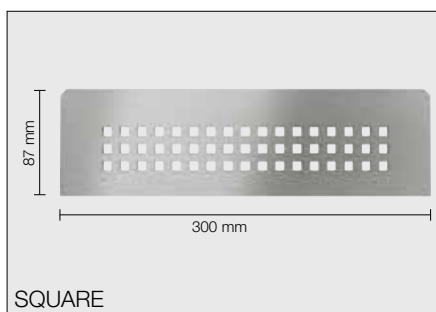
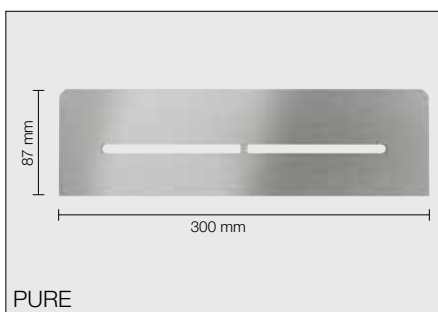
Schlüter-SHELF-N zijn rechthoekige planchetten voor gebruik in de kant-en-klare Schlüter-KERDI-BOARD-N nissen. Ze zijn verkrijgbaar in de designvarianten FLORAL, CURVE, PURE, SQUARE en WAVE, en in de materiaalkwaliteit roestvast staal geborsteld of aluminium met hoogwaardige TRENDLINE poedercoating. Ze worden tijdens de betegeling precies op maat als planchet in de KERDI-BOARD-N nissen geïntegreerd.

(Productdatablad 17.1)



Schlüter®-SHELF-N-S1		
Planchet, design FLORAL, roestvast staal geborsteld		
Art.-No.	€ / St.	P (st.)
SN S1 D5 EB	89,61	10

Schlüter®-SHELF-N-S1		
Planchet, design CURVE, roestvast staal geborsteld		
Art.-No.	€ / St.	P (st.)
SN S1 D6 EB	83,53	10



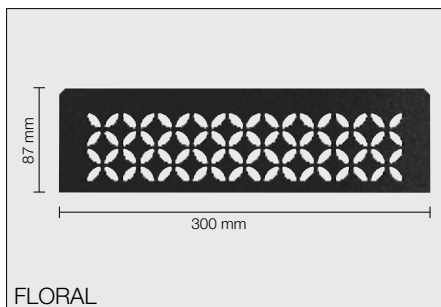
Schlüter®-SHELF-N-S1		
Planchet, design PURE, roestvast staal geborsteld		
Art.-No.	€ / St.	P (st.)
SN S1 D7 EB	90,00	10

Schlüter®-SHELF-N-S1		
Planchet, design SQUARE, roestvast staal geborsteld		
Art.-No.	€ / St.	P (st.)
SN S1 D3 EB	90,00	10

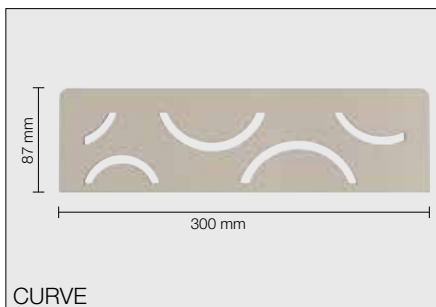
Schlüter®-SHELF-N-S1		
Planchet, design WAVE, roestvast staal geborsteld		
Art.-No.	€ / St.	P (st.)
SN S1 D10 EB	90,00	10

Opmerking:

De Schlüter-KERDI-BOARD-N-nissen zijn te vinden in onze prijslijst KB 21 op pagina 6-7.



FLORAL

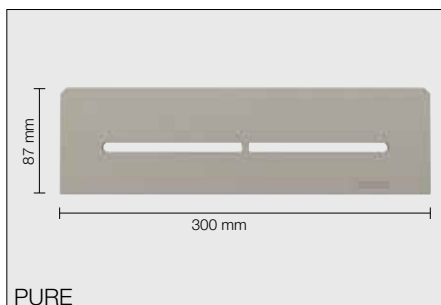


CURVE

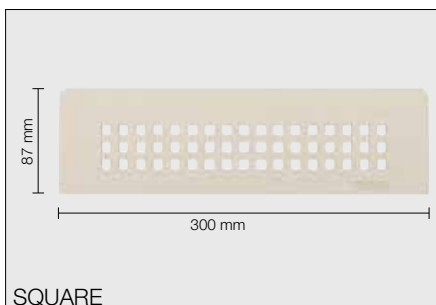
Schlüter®-SHELF-N-S1		
Planchet, design FLORAL, alu. structuur-gecoat		
Art.-No.	€ / St.	P (st.)
SN S1 D5 MBW	64,80	10
SN S1 D5 MGS	64,80	10
SN S1 D5 TSBG	70,88	10
SN S1 D5 TSC	70,88	10
SN S1 D5 TSDA	70,88	10
SN S1 D5 TSI	70,88	10
SN S1 D5 TSOB	70,88	10
SN S1 D5 TSSG	70,88	10

Schlüter®-SHELF-N-S1		
Planchet, design CURVE, alu. structuur-gecoat		
Art.-No.	€ / St.	P (st.)
SN S1 D6 MBW	55,69	10
SN S1 D6 MGS	55,69	10
SN S1 D6 TSBG	60,75	10
SN S1 D6 TSC	60,75	10
SN S1 D6 TSDA	60,75	10
SN S1 D6 TSI	60,75	10
SN S1 D6 TSOB	60,75	10
SN S1 D6 TSSG	60,75	10

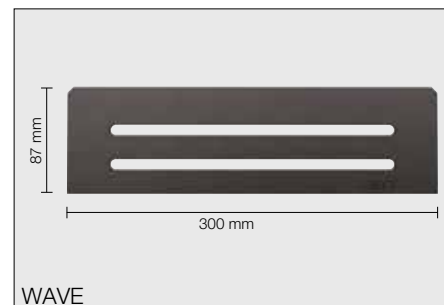
i
 Voor Schlüter-KERDI-BOARD-N nissen –
 Alu. structuur-gecoat nu ook
 in drie nieuwe designs
 PURE, SQUARE en WAVE



PURE



SQUARE



WAVE

Schlüter®-SHELF-N-S1		
Planchet, design PURE, alu. structuur-gecoat		
Art.-No.	€ / St.	P (st.)
SN S1 D7 MBW	66,50	10
SN S1 D7 MGS	66,50	10
SN S1 D7 TSBG	71,50	10
SN S1 D7 TSC	71,50	10
SN S1 D7 TSDA	71,50	10
SN S1 D7 TSI	71,50	10
SN S1 D7 TSOB	71,50	10
SN S1 D7 TSSG	71,50	10

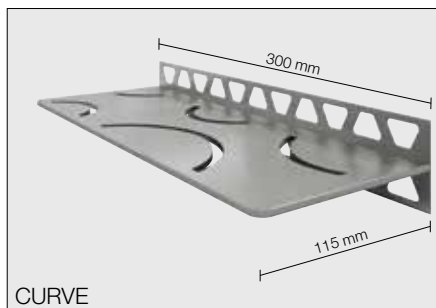
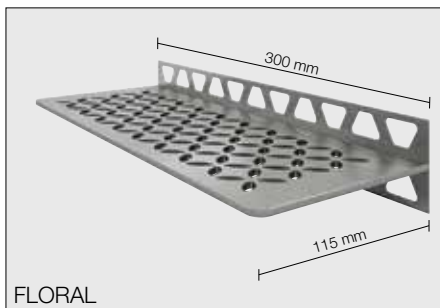
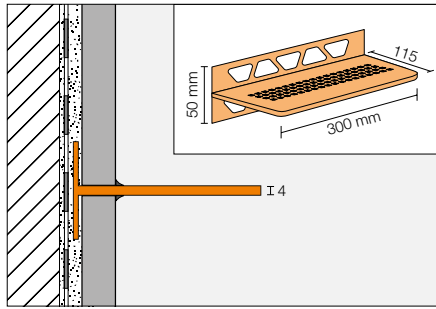
Schlüter®-SHELF-N-S1		
Planchet, design SQUARE, alu. structuur-gecoat		
Art.-No.	€ / St.	P (st.)
SN S1 D3 MBW	66,50	10
SN S1 D3 MGS	66,50	10
SN S1 D3 TSBG	71,50	10
SN S1 D3 TSC	71,50	10
SN S1 D3 TSDA	71,50	10
SN S1 D3 TSI	71,50	10
SN S1 D3 TSOB	71,50	10
SN S1 D3 TSSG	71,50	10

Schlüter®-SHELF-N-S1		
Planchet, design WAVE, alu. structuur-gecoat		
Art.-No.	€ / St.	P (st.)
SN S1 D10 MBW	66,50	10
SN S1 D10 MGS	66,50	10
SN S1 D10 TSBG	71,50	10
SN S1 D10 TSC	71,50	10
SN S1 D10 TSDA	71,50	10
SN S1 D10 TSI	71,50	10
SN S1 D10 TSOB	71,50	10
SN S1 D10 TSSG	71,50	10



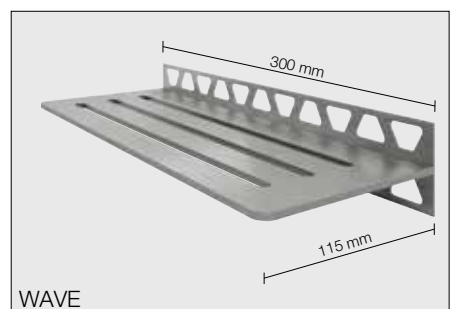
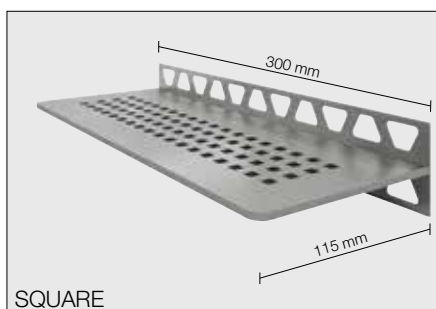
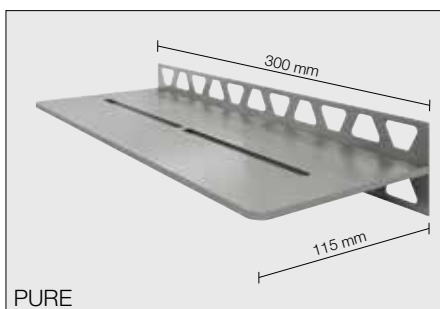
Schlüter®-SHELF-W

Schlüter-SHELF-W zijn rechthoekige planchetten voor vlakke wandoppervlakken. Ze zijn verkrijgbaar in de designvarianten FLORAL, CURVE, PURE, SQUARE en WAVE, en in de materiaal-kwaliteit roestvast staal geborsteld of aluminium met hoogwaardige TRENDLINE poedercoating. Ze worden met de trapeziumvormig geperforeerde bevestigingsvlakken tijdens de betegeling in het tegelbeeld geïntegreerd. Ze zijn geschikt als planchetten voor de doucheruimte, maar worden bijv. ook toegepast in tegelwanden van keukens. (Productdatblad 17.1)



Schlüter®-SHELF-W-S1		
Planchet, design FLORAL, roestvast staal geborsteld		
Art.-No.	€ / St.	P (st.)
SW S1 D5 EB	121,50	10

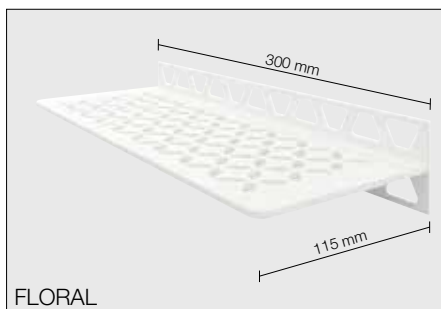
Schlüter®-SHELF-W-S1		
Planchet, design CURVE, roestvast staal geborsteld		
Art.-No.	€ / St.	P (st.)
SW S1 D6 EB	111,38	10



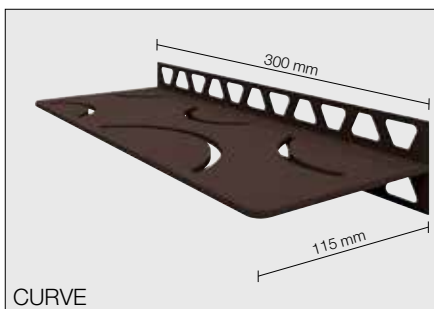
Schlüter®-SHELF-W-S1		
Planchet, design PURE, roestvast staal geborsteld		
Art.-No.	€ / St.	P (st.)
SW S1 D7 EB	125,00	10

Schlüter®-SHELF-W-S1		
Planchet, design SQUARE, roestvast staal geborsteld		
Art.-No.	€ / St.	P (st.)
SW S1 D3 EB	125,00	10

Schlüter®-SHELF-W-S1		
Planchet, design WAVE, roestvast staal geborsteld		
Art.-No.	€ / St.	P (st.)
SW S1 D10 EB	125,00	10



FLORAL



CURVE

Schlüter®-SHELF-W-S1

Planchet, design FLORAL, alu. structuur-gecoat

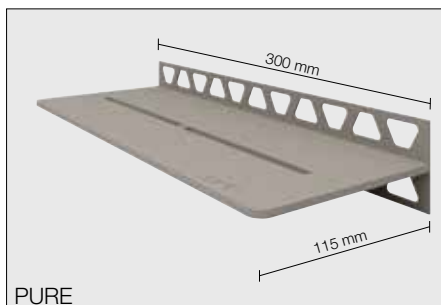
Art.-No.	€ / St.	P (st.)
SW S1 D5 MBW	93,66	10
SW S1 D5 MGS	93,66	10
SW S1 D5 TSBG	99,73	10
SW S1 D5 TSC	99,73	10
SW S1 D5 TSDA	99,73	10
SW S1 D5 TSI	99,73	10
SW S1 D5 TSOB	99,73	10
SW S1 D5 TSSG	99,73	10

Schlüter®-SHELF-W-S1

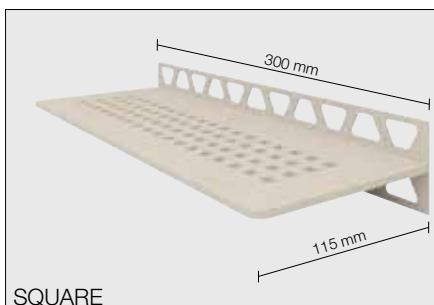
Planchet, design CURVE, alu. structuur-gecoat

Art.-No.	€ / St.	P (st.)
SW S1 D6 MBW	83,53	10
SW S1 D6 MGS	83,53	10
SW S1 D6 TSBG	89,61	10
SW S1 D6 TSC	89,61	10
SW S1 D6 TSDA	89,61	10
SW S1 D6 TSI	89,61	10
SW S1 D6 TSOB	89,61	10
SW S1 D6 TSSG	89,61	10

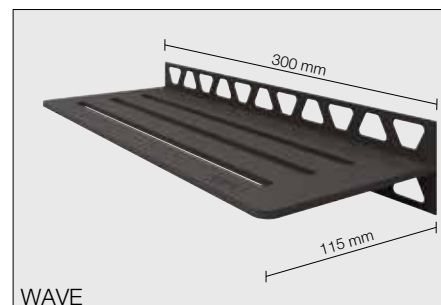
i
Alu. structuur-gecoat nu ook in drie nieuwe designs PURE, SQUARE en WAVE



PURE



SQUARE



WAVE

Schlüter®-SHELF-W-S1

Planchet, design PURE, alu. structuur-gecoat

Art.-No.	€ / St.	P (st.)
SW S1 D7 MBW	95,00	10
SW S1 D7 MGS	95,00	10
SW S1 D7 TSBG	100,00	10
SW S1 D7 TSC	100,00	10
SW S1 D7 TSDA	100,00	10
SW S1 D7 TSI	100,00	10
SW S1 D7 TSOB	100,00	10
SW S1 D7 TSSG	100,00	10

Schlüter®-SHELF-W-S1

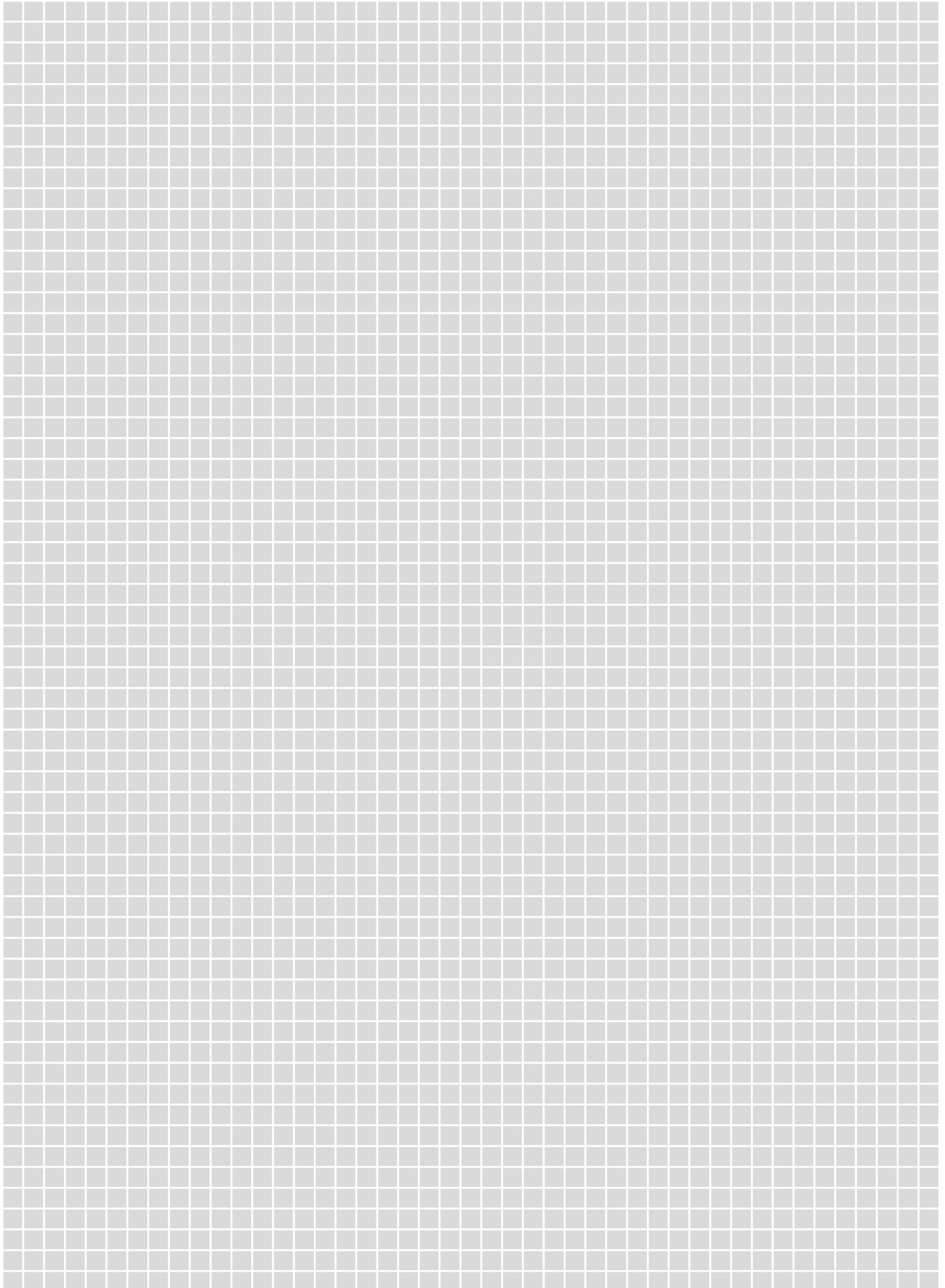
Planchet, design SQUARE, alu. structuur-gecoat

Art.-No.	€ / St.	P (st.)
SW S1 D3 MBW	95,00	10
SW S1 D3 MGS	95,00	10
SW S1 D3 TSBG	100,00	10
SW S1 D3 TSC	100,00	10
SW S1 D3 TSDA	100,00	10
SW S1 D3 TSI	100,00	10
SW S1 D3 TSOB	100,00	10
SW S1 D3 TSSG	100,00	10

Schlüter®-SHELF-W-S1

Planchet, design WAVE, alu. structuur-gecoat

Art.-No.	€ / St.	P (st.)
SW S1 D10 MBW	95,00	10
SW S1 D10 MGS	95,00	10
SW S1 D10 TSBG	100,00	10
SW S1 D10 TSC	100,00	10
SW S1 D10 TSDA	100,00	10
SW S1 D10 TSI	100,00	10
SW S1 D10 TSOB	100,00	10
SW S1 D10 TSSG	100,00	10



Algemene bedrijfsvoorwaarden



Enkel onze algemene bedrijfsvoorwaarden zijn van toepassing, waarvan de actuele versie kan worden gedownload op www.schlueter-systems.com/agb of die wij op verzoek kunnen toesturen.




Legenda

P = Pakketverpakking
KV = Kistverpakking / doosverpakking
PL = Europallet
St. = Stuks

Afmetingen

H = Hoogte
L = Lengte
B = Breedte
T = Diepte

Nieuwigheden

 Nieuwe producten



www.schlueter-systems.com



De algemene bedrijfsvoorwaarden van Schlüter-Systems KG zijn van toepassing. Vergissingen, wijzigingen, drukfouten en veranderingen ten gevolge van productinnovatie of die wegens leveringsomstandigheden noodzakelijk zijn, voorbehouden. Kleurafwijkingen bij afbeeldingen in deze prijslijst kunnen door druktechnische redenen mogelijk zijn.



I N N O V A T I E S M E T P R O F I E L

Schlüter-Systems KG · Schmölestraße 7 · D-58640 Iserlohn
Tel.: +49 2371 971-261 · Fax: +49 2371 971-112 · info@schlueter.de · www.schlueter-systems.com

Schlüter-Systems KG · BeNeLux Bureau · Schotelven 28 · B-2370 Arendonk
Tel.: +32 14 44 30 80 · Fax: +32 14 44 30 81 · benelux@schlueter.de · www.schlueter-systems.nl