

Schlüter®-KERDI-BOARD-W

Wastafel

Voorgevormd element van KERDI-BOARD

12.3

Productdatablad

Toepassing en functie

Schlüter-KERDI-BOARD-W is een voorgevormd element voor een individueel te creëren wastafel met aflegvlak. Voor de watertoevoer dient ter plaatse de armatuur aan de wand te worden geïnstalleerd. De wastafel is gemaakt van de multifunctionele tegelplaatsingsondergrond Schlüter-KERDI-BOARD en kan direct met tegels in dunbed-procedé worden bekleed.

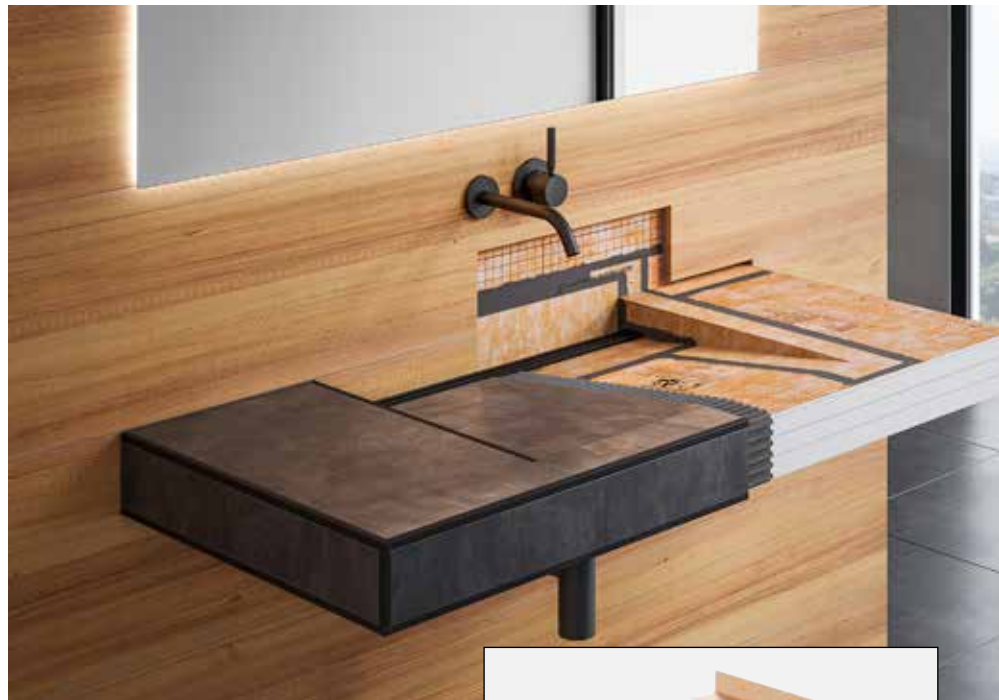
Het element kan ter plaatse eenvoudig en individueel worden aangepast: zwevend met de optioneel verkrijgbare wandconsoles, in nissen en wandhoeken of met behulp van staanders van 50 mm KERDI-BOARD. (Zie hiervoor ook productfiche 12.1)

De meegeleverde afvoeradapter met vast verlijmde, flexibele KERDI afdichtingsmanchet en 1¼" buitendraad maakt de aansluiting van in de handel verkrijgbare sifons mogelijk. In combinatie met de eveneens meegeleverde, voorgevormde KERDI-KERS hoekstukken kan ook een betrouwbare afdichting met de aangrenzende wand worden gerealiseerd.

Als afwateringsprofielen zijn twee designs uit de KERDI-LINE-VARIO serie verkrijgbaar. Deze kunnen naar wens worden ingekort, ze zijn in hoogte verstelbaar en worden af fabriek met twee passende eindkapjes geleverd. (Zie hiervoor ook productfiche 8.10) Desgewenst biedt ons LIPROTEC-systeem een ruime keuze aan profielen voor een individuele verlichting van de wastafel.

Materiaal

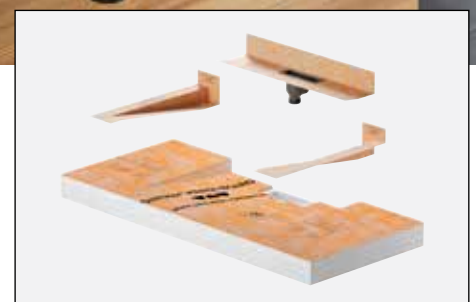
Schlüter-KERDI-BOARD-W heeft een sandwichconstructie en bestaat uit vier lagen geëxtrudeerd XPS-hardschuim, met een plaatdikte van 28 mm, 2x 25 mm en



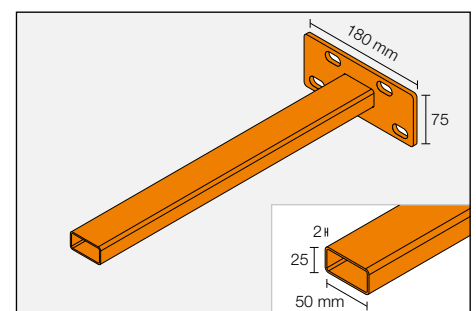
5 mm. Het oppervlak van de 28 mm en de 5 mm plaat is aan beide zijden voorzien van een speciale, cementvrije verstevigingslaag en een vliesweefsel voor een doeltreffende verankering in dunbedmortel of afstrijkbaar bekledingsmateriaal en voorzien van een opgedrukt snijraster van 10 x 10 mm. De platen zijn stevig aan elkaar verlijmd.

Materiaaleigenschappen en toepassingsgebieden:

Het oppervlak van de KERDI-BOARD wastafel is waterdicht en bestand tegen de chemische belastingen die gewoonlijk optreden in combinatie met keramische tegelbekledingen. Op plaatsen waar dit noodzakelijk is, kan in combinatie met Schlüter-KERDI of -KERDI-BOARD een beproefde contactafdichting worden gerealiseerd.



Schlüter-KERDI-BOARD-W



Schlüter-KERDI-BOARD-AB



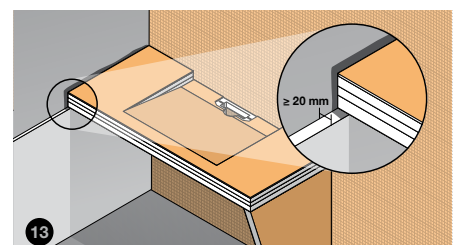
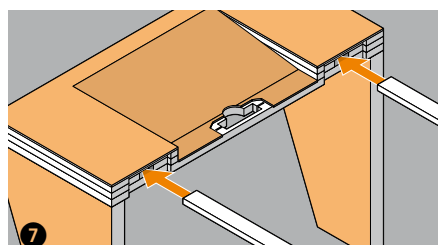
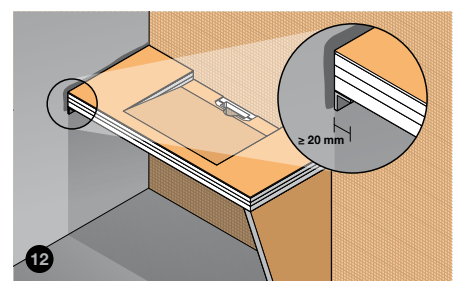
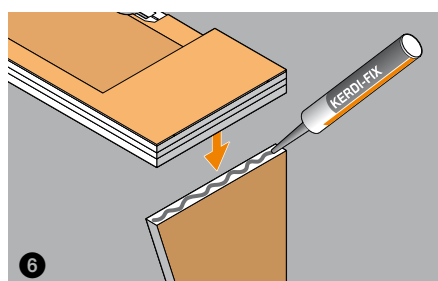
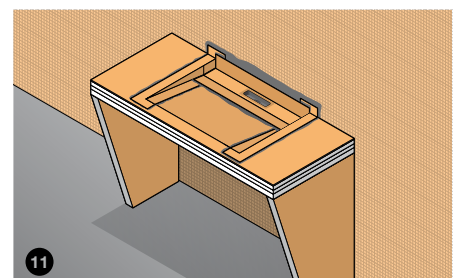
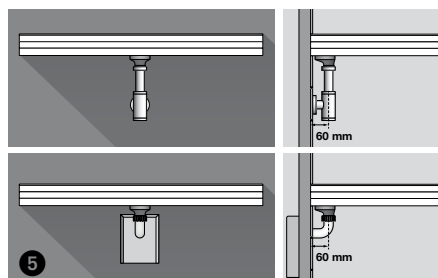
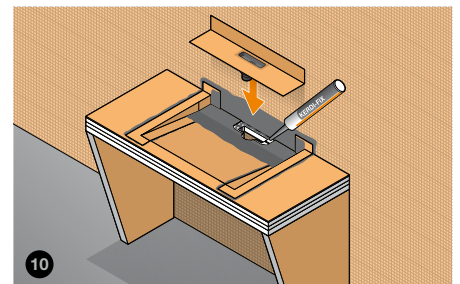
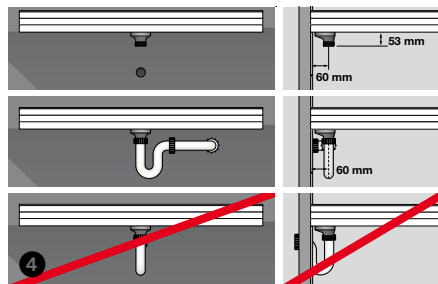
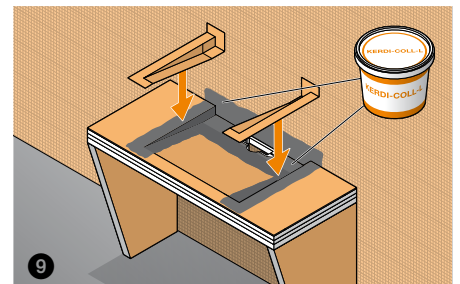
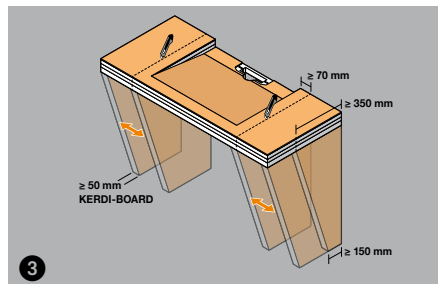
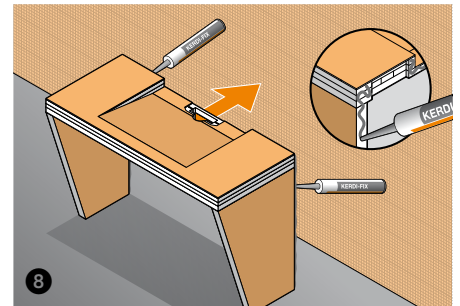
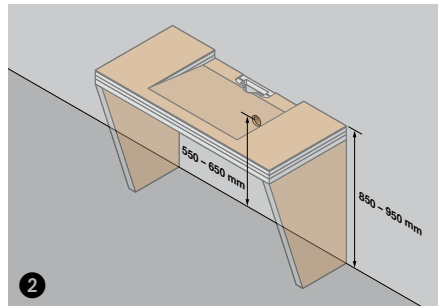
De KERDI-BOARD wastafel is volledig vlak en ook bij eenzijdige temperatuur- of vochtbelasting vervormingsvrij, verouderingsbestendig en wordt gekenmerkt door een hoge stabiliteit.

Hij is geschikt voor de meest uiteenlopende toepassingsgebieden. Ondergronden moeten worden gecontroleerd op voldoende stabiliteit en andere bouwspecifieke vereisten.

Toepassingsgebieden en verwerking

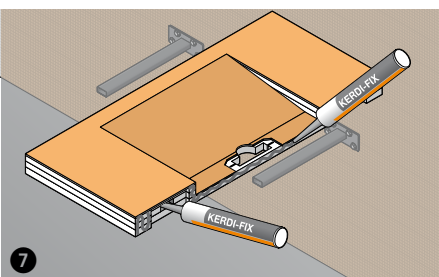
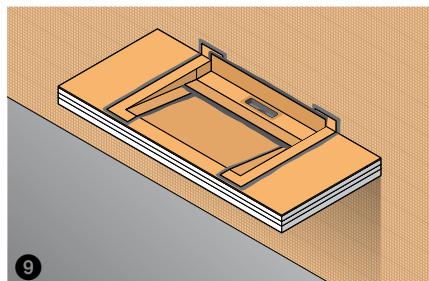
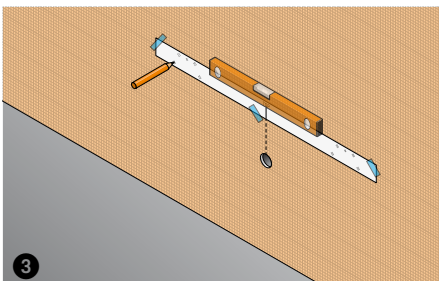
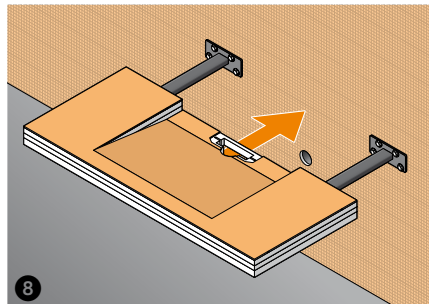
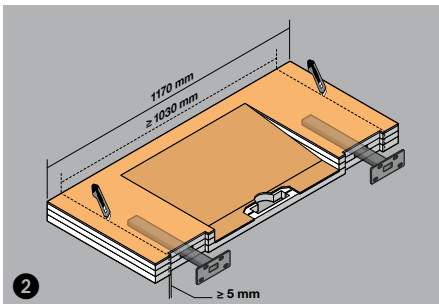
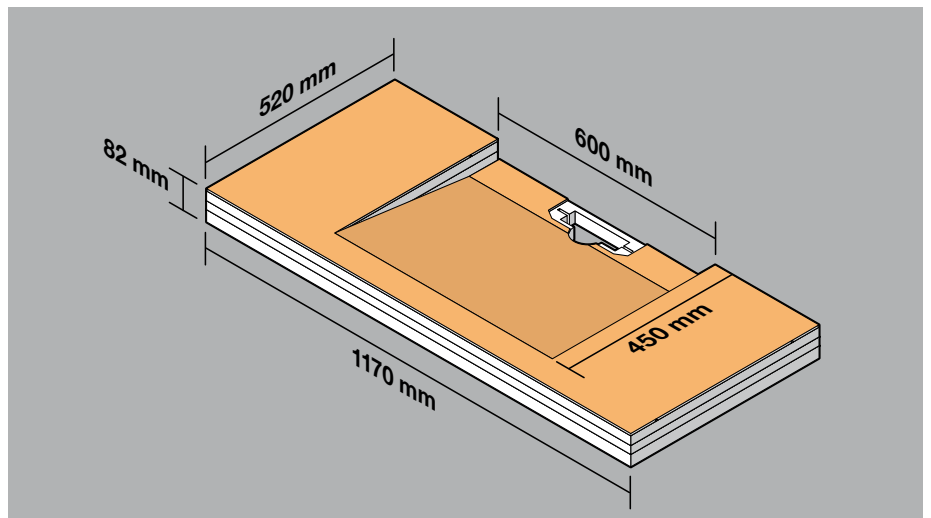
Vrije opstelling op staanders en inbouw in nissen:

1. Installatiehoogtes bepalen volgens afb. 2
2. De KERDI-BOARD wastafel kan ter plaatse volgens afb. 3 worden aangepast. Bij een vrije opstelling worden twee staanders van minimum 50 mm dikke KERDI-BOARD gebruikt, die links en rechts tussen de schuine afloop en het uiteinde van de wastafel variabel kunnen worden geplaatst.
3. Omdat de afvoeraansluiting dicht bij de wand zit, is het gebruik van standaard buisvormige sifons, zoals weergegeven in afb. 4, slechts beperkt mogelijk. Hier dient een designsifon (bij voorkeur een inbouwsifon) worden gebruikt (afb. 5).
4. De bouwelementen worden met de in de set meegeleverde montageijl Schlüter-KERDI-FIX (afb. 6 en 8) stevig aan elkaar bevestigd. De bijgeleverde opvulstukken worden in de voorziene holle ruimtes voor de bevestiging van consoles geschoven (afb. 7).
5. De afdichting gebeurt door het verlijmen van de in de set meegeleverde KERDI-KERS afdichtingsmanchetten met afdichtingslijm Schlüter-KERDI-COLL-L (niet meegeleverd). (Afb. 9) De afvoeradapter wordt aan de doorvoer extra vastgezet met KERDI-FIX (afb. 10).
6. Bij een inbouw in de nis moet een ondersteuning van minimaal 20 mm over de gehele breedte van de wastafel worden aangebracht. (Afb. 12 en 13).





Schlüter-KERDI-BOARD-W Afmetingen



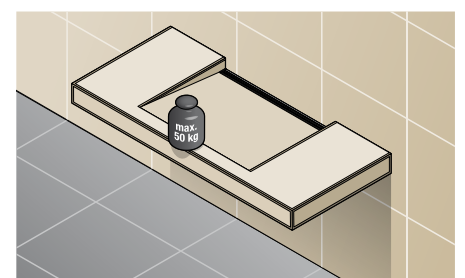
Zwevende montage van de KERDI-BOARD wastafel d.m.v. optio- neel verkrijgbare wandconsoles.

Let op: De bevestigingsondergrond moet vlak, loodrecht en voldoende draagkrachtig zijn.

1. De KERDI-BOARD wastafel kan ter plaatse individueel worden aangepast (afb. 2).
2. De boorgaten moeten met behulp van de meegeleverde boorsjabloon worden afgetekend (afb. 3).
3. De wastafel moet aan de achterzijde van voldoende KERDI-FIX montagelijm worden voorzien (afb. 7) en op de console worden geschoven (afb. 8), zodat er een stevige verbinding met de wand ontstaat.
4. De afdichting gebeurt door het verlijmen van de in de set meegeleverde KERDI-KERS afdichtingsmanchetten met afdichtingslijm KERDI-COLL-L (niet meegeleverd). (Afb. 9) De afvoeradapter wordt aan de doorvoer extra vastgezet met KERDI-FIX.

Opmerking:

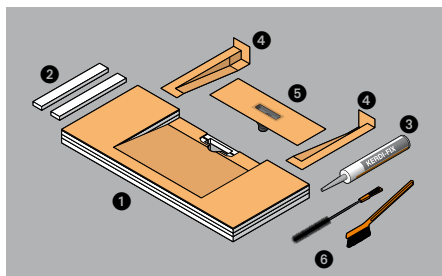
Na de installatie en de bekleding met tegels of natuursteen is de wastafel KERDI-BOARD-W in elke montagevariant tot 50 kg belastbaar.





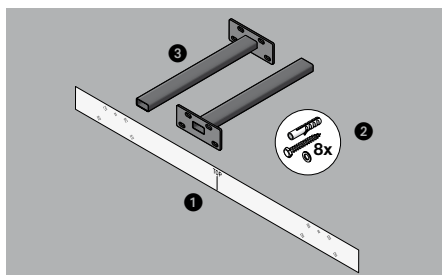
Productoverzicht:

Schlüter®-KERDI-BOARD-W



1. Wastafel
2. Opvulstukken
3. KERDI-FIX
4. KERDI-KERS
5. Aansluitadapter met 1 1/4" buitendraad
6. Reinigingsborstel

Schlüter®-KERDI-BOARD-AB



1. Boorsjabloon
2. Bevestigingsmateriaal
3. Wastafelsteunen

Technische gegevens

Wastafel:

Temperatuurbestendigheid
-50 tot +75 °C
Soortelijk gewicht (hardschuim) DIN EN 1602
33 kg/m ³
Water-indringvermogen
0
Buitendraad adapter
1 1/4"
Belastingtest conform DIN EN 14688
150 kg (in het midden, betegeld)

Opmerking

De KERDI-BOARD wastafel moet vlak liggend of in een andere geschikte vorm worden bewaard. Bij opslag in open lucht moet het element worden beschermd tegen directe zonnestralen en weersinvloeden.

Tekstmodule:

_____ stuks Schlüter-KERDI-BOARD-W als voorgevormd element van Schlüter-KERDI-BOARD als tegelplaatsingsondergrond voor individueel te creëren wastafels met aflegvlak (voor de watertoevoer moet ter plaatse de armatuur aan de wand worden voorzien) met buitenafmetingen van 117 x 52 cm en bakgrootte van 60 cm x 45 cm incl. montagelijm KERDI-FIX, KERDI-KERS afdichtingsmanchetten en aansluitadapter met vast verlijmd, flexibele KERDI afdichtingsmanchet en 1 1/4" buitendraad,

leveren en rekening houdend met de instructies van de fabrikant vakkundig inbouwen.

Art.nr.: _____

Materiaal: _____ €/st.

Loon: _____ €/st.

Totaalprijs: _____ €/st.

_____ stuks Schlüter-KERDI-BOARD-AB als geprefabriceerde wandconsole-set incl. bevestigingsmateriaal voor het bevestigen van een zwevende Schlüter-KERDI-BOARD wastafel aan sterk belastbare ondergronden, leveren en rekening houdend met de instructies van de fabrikant vakkundig inbouwen.

Art.nr.: _____

Materiaal: _____ €/st.

Loon: _____ €/st.

Totaalprijs: _____ €/st.