

Schlüter®-DILEX-KSBT

Bouwscheidingsvoegprofiel
met elastische bewegingszone

4.19

Productdatablad



Toepassing en functie

Schlüter-DILEX-KSBT is een onderhoudsvrij bouwscheidingsvoegprofiel voor tegel- of natuursteenbekledingen.

Schlüter-DILEX-KSBT creëert een geluids-onderbreking in het bekledingsmateriaal en vermindert de overdracht van contact- en constructiegeluid op bijv. trapborden.

Indien de bewegingen in de gesloten bewegingszone niet opgevangen zouden worden, dan kan het zichtbare verbindingsstuk doorsneden worden, zodat bij de 20 mm brede inlage bewegingen van ± 5 mm opgevangen worden en bij de 30 mm brede inlage bewegingen van ± 10 mm.

Het profiel kan zowel in de vloerconstructie als in wanden worden verwerkt. Daarnaast laat het zich ook inbouwen in wanden en plafonds van gipskartonplaten of rechtstreeks in het pleisterwerk of de cementdekvloer.

De trapeziumvormig geperforeerde, zijdelingse bevestigingsvlakken van roestvast staal of aluminium zijn met elkaar verbonden door een 20 mm of 30 mm brede bewegingszone van zacht thermoplastisch elastomeer.

Ingeval van beschadiging kan deze inlage worden vervangen. De opstaande metalen kant beschermt de aangrenzende bekledingsranden. Door de brede bewegingszone is er bij directe puntbelasting op de zachte zone een vermindering van de draagkracht.



Materiaal

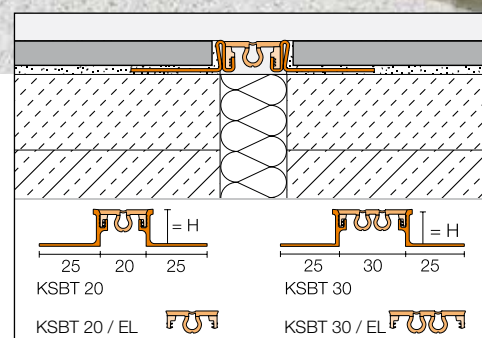
E = Roestvast staal

V2A materiaalnr. 1.4301 = AISI 304

V4A materiaalnr. 1.4404 = AISI 316L

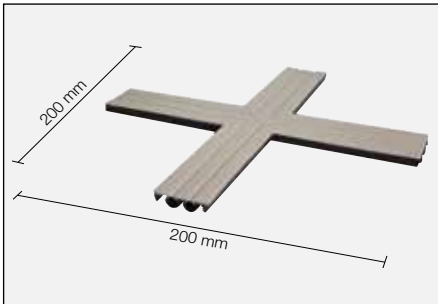
A = Aluminium

De bewegingszone bestaat uit een zacht thermoplastisch elastomeer met klemribben van een harder materiaal.



Materiaaleigenschappen en toepassingsgebieden:

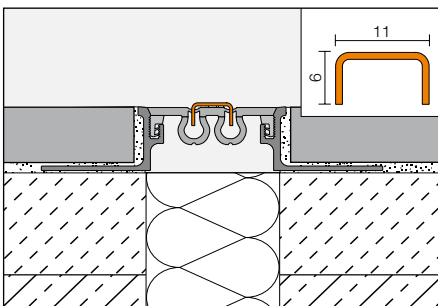
De toepasbaarheid van het voorziene profieltype moet in specifieke gevallen worden getoetst aan de te verwachten chemische, mechanische of andere belastingen.



Kruisvormige inlage Schlüter®-DILEX-KSBT 30/K

Schlüter-DILEX-EKSBT met draagprofiel uit roestvast staal 1.4301 (V2A) of 1.4404 (V4A) is vooral geschikt voor toepassingen die behalve een hoge mechanische belastbaarheid, ook bestand moeten zijn tegen chemische inwerkingen, door bijv. zure of alkalische invloeden, reinigingsmiddelen, enz. Afhankelijk van de te verwachten belasting kan tussen de legeringen materiaal 1.4301 of 1.4404 worden gekozen. Bij hogere belastingen, bijv. in zwembaden (zoet water), adviseren wij het gebruik van 1.4404. Ook roestvast staal van materiaaltype 1.4404 is niet bestand tegen elke chemische belasting, bijv. zout- en vloeizuur, of bepaalde chloor- en zout bronwaterconcentraties. Dit geldt in bepaalde gevallen ook voor zoutwater-zwembaden. Bijzondere te verwachten belastingen moeten daarom steeds vooraf worden gecontroleerd.

Schlüter-DILEX-AKSBT met zijdelingse bevestigingsvlakken uit aluminium is gevoelig voor alkalische invloeden. Cementhoudende materialen hebben bij contact met vocht een alkalische uitwerking en kunnen naargelang de concentratie en de inwerkingsduur tot corrosie leiden (vorming van aluminiumhydroxide). Daarom moet mortel- of voegmateriaal aan het zichtbare oppervlak onmiddellijk worden verwijderd en mogen vers geplaatste bekledingen niet met folie worden afgedekt. Het profiel moet volledig in de lijmlaag van de tegel worden ingebed, zodat er zich geen alkalisch water kan ophopen in de holle ruimten.



U-vormig inlegstuk Schlüter®-DILEX-KSBT 30/VE

Schlüter-DILEX-KSBT 30/VE is een U-profielinlegstuk uit geborsteld roestvast staal. Het wordt gebruikt voor een mooiere afwerking en stabiliseert de zachte zone van de profielen DILEX-KSBT 30. De bewegingszone van alle profieltypes van Schlüter-DILEX-KSBT is opgebouwd uit flexibel thermoplastisch elastomeer. Het materiaal is in hoge mate bestand tegen chemicaliën en tegen de chemische belastingen die gewoonlijk optreden in combinatie met tegelbekledingen en is bovendien resistent tegen schimmel en bacteriën. De inlage is bestand tegen temperaturen van -60 °C tot +100 °C. Thermoplastisch elastomeer kan aan elkaar worden gelast om de profielen te verlengen.

Voor de vorming van voegkruisingen met Schlüter-DILEX-KSBT bewegingsprofielen zijn de inlagen **Schlüter-DILEX-KSBT 20/K** of **30/K** in alle kleuren beschikbaar.

Verarbeitung

1. Kies een Schlüter-DILEX-KSBT dat is afgestemd op de dikte van de tegels.
2. Breng op de plaats waar het profiel moet komen tegelijm aan met een lijmkam.
3. Schlüter-DILEX-KSBT wordt met de trapeziumvormig geperforeerde bevestigingsvlakken in het lijmbed ingedrukt en juist uitgelijnd. Het profiel moet exact samenvallen met de eventuele bewegings- of scheidingsvoegen in de ondergrond.
4. De trapeziumvormig geperforeerde bevestigingsvlakken volledig bestrijken met tegelijm. Strijk de verticale profielvlakken schuin in met tegelijm.
5. De aangrenzende tegels moeten stevig worden ingedrukt en zo worden geplaatst dat de bovenste rand van het profiel perfect aansluit op de tegel (het profiel mag niet boven het tegelvlak uitsteken, beter is tot 1 mm eronder). De tegels moeten aan het profiel over het volledige oppervlak worden ingebed. Er moet steeds een niet-gesneden tegelzijde aan het profiel grenzen.
6. Een voeg van ca. 2 mm tot aan het profiel moet worden vrijgelaten en de voegruimte tussen het profiel en de tegels wordt volledig opgevuld met mortel.
7. Voor de inbouw van het profielinlegstuk Schlüter-DILEX-KSBT 30/VE in het profiel Schlüter-DILEX-KSBT 30 moeten de groeven van de zachte zone met een cut-termes worden ingesneden. Breng de montagelijm Schlüter-KERDIFIX aan op de achterzijde van het profielinlegstuk en druk het in de voeg.
8. Bij de vorming van voegkruisingen moeten de profielen zodanig worden gesneden dat de trapeziumvormig geperforeerde bevestigingsvlakken bij de inbouw niet boven elkaar liggen.



Opmerking

Schlüter-DILEX-KSBT is bestand tegen schimmels en bacteriën en vergt geen speciale reiniging en/of onderhoud.

Het flexibele verbindingsprofiel van thermoplastisch elastomeer kan naderhand worden vervangen.

Oppervlakken van roestvast staal, die aan de buitenlucht of agressieve invloeden zijn blootgesteld, moeten regelmatig met een mild schoonmaakmiddel worden gereinigd. Hierdoor behoudt het roestvast staal niet

alleen zijn oorspronkelijk uiterlijk maar is er ook minder kans op corrosie. De gebruikte schoonmaakmiddelen moeten vrij zijn van zout- en vloeizuren.

Het contact met andere metalen, zoals bijv. normaal staal, moet vermeden worden, daar dit tot roestvorming kan leiden. Dit geldt ook voor gereedschappen zoals spatel of staalwol, om bijv. lijmresten te verwijderen.

Indien nodig kan reinigingspolish voor roestvast staal Schlüter-CLEAN-CP worden gebruikt.

Productoverzicht:

Schlüter®-DILEX-EKSBT 20

E = Roestvast staal 20 mm breed

Lengte: 2,50 m

Kleuren	G	HB	GS	C	SG	DA	FG
H = 8 mm	•	•	•				
H = 10 mm	•	•	•	•	•	•	•
H = 11 mm	•	•	•	•	•	•	•
H = 12,5 mm	•	•	•	•	•	•	•
H = 14 mm	•	•	•	•	•	•	•
H = 16 mm	•	•	•	•	•	•	•
H = 18,5 mm	•	•	•				
H = 21 mm	•	•	•				
H = 25 mm	•	•	•				
H = 30 mm	•	•	•				

Schlüter®-DILEX-EKSBT 30

E = Roestvast staal 30 mm breed

Lengte: 2,50 m

Kleuren	G	HB	GS	C	SG	DA	FG
H = 8 mm	•	•	•				
H = 10 mm	•	•	•	•	•	•	•
H = 11 mm	•	•	•	•	•	•	•
H = 12,5 mm	•	•	•	•	•	•	•
H = 14 mm	•	•	•	•	•	•	•
H = 16 mm	•	•	•	•	•	•	•
H = 18,5 mm	•	•	•				
H = 21 mm	•	•	•				
H = 25 mm	•	•	•				
H = 30 mm	•	•	•				

Schlüter®-DILEX-EKSBT 20 V4A

E V4A = Roestvast staal 1.4404 20 mm breed

Lengte: 2,50 m

Kleuren	G	HB	GS
H = 8 mm	•	•	•
H = 10 mm	•	•	•
H = 11 mm	•	•	•
H = 12,5 mm	•	•	•
H = 14 mm	•	•	•
H = 16 mm	•	•	•

Schlüter®-DILEX-EKSBT 30 V4A

E V4A = Roestvast staal 1.4404 30 mm breed

Lengte: 2,50 m

Kleuren	G	HB	GS
H = 8 mm	•	•	•
H = 10 mm	•	•	•
H = 11 mm	•	•	•
H = 12,5 mm	•	•	•
H = 14 mm	•	•	•
H = 16 mm	•	•	•



Schlüter®-DILEX-AKSBT 20

A = Alu. 20 mm breed

Lengte: 2,50 m

Kleuren	G	HB	GS	C	SG	DA	FG
H = 8 mm	•	•	•				
H = 10 mm	•	•	•	•	•	•	•
H = 11 mm	•	•	•	•	•	•	•
H = 12,5 mm	•	•	•	•	•	•	•
H = 14 mm	•	•	•				



Schlüter®-DILEX-EKSBT 20

Schlüter®-DILEX-AKSBT 30

A = Alu. 30 mm breed

Lengte: 2,50 m

Kleuren	G	HB	GS	C	SG	DA	FG
H = 8 mm	•	•	•				
H = 10 mm	•	•	•	•	•	•	•
H = 11 mm	•	•	•	•	•	•	•
H = 12,5 mm	•	•	•	•	•	•	•
H = 14 mm	•	•	•				



Schlüter®-DILEX-AKSBT 20

Schlüter®-DILEX-KSBT 20/EL

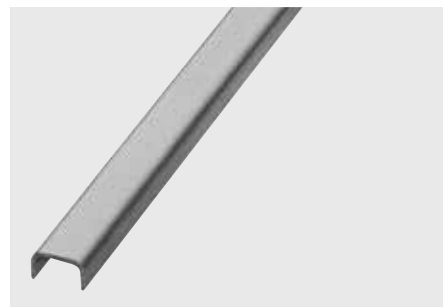
Lengte: 2,50 m

Kleuren	G	HB	GS	C	SG	DA	FG
Inlage 20 mm	•	•	•	•	•	•	•

Schlüter®-DILEX-KSBT 30/EL

Lengte: 2,50 m

Kleuren	G	HB	GS	C	SG	DA	FG
Inlage 30 mm	•	•	•	•	•	•	•



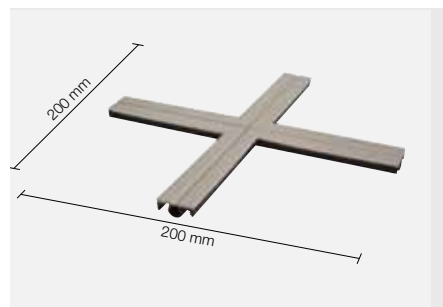
Schlüter®-DILEX-KSBT 30/VE

Schlüter®-DILEX-KSBT 20/K

Kruisvormige inlage

Lengte: 2,50 m

Kleuren	G	HB	GS	C	SG	DA	FG
Inlage 20 mm	•	•	•	•	•	•	•



Schlüter®-DILEX-KSBT 20/K

Schlüter®-DILEX-KSBT 30/K

Kruisvormige inlage

Lengte: 2,50 m

Kleuren	G	HB	GS	C	SG	DA	FG
Inlage 30 mm	•	•	•	•	•	•	•

Schlüter®-DILEX-KSBT 30/VE

EB = Roestvast staal geborsteld

Lengte: 2,50 m

Roestvaststalen inlegstuk voor Schlüter®-DILEX-KSBT 30

Kleuren bewegingszone:

- G = grijs
- HB = lichtbeige
- GS = grafietzwart
- C = crème
- SG = steengrijs
- DA = donker antraciet
- FG = voengrijs

Tekstmodule:

_____ str. m Schlüter-DILEX-KSBT als
bouwscheidingsvoegprofiel met zijdelingse
metalen profielen van

- E = roestvast staal 1.4301 (V2A)
- E V4A = roestvast staal 1.4404 (V4A)
- A = aluminium

met trapeziumvormig geperforeerde bevestigingsvlakken en een U-vormige profielkamer voor de bevestiging van een

- 20 mm
- 30 mm

brede bewegingszone van thermoplastisch elastomeer, leveren en tijdens het plaatsen van de tegels vakkundig inbouwen met inachtneming van de voorschriften van de fabrikant.

De inbouw van kruisvormige inlagen

- moet in de eenheidsprijzen worden verrekend.
- wordt afzonderlijk verrekend.

Profielhoogte:

(overeenkomstig de tegeldikte): _____ mm

Kleur: _____

Art.-nr.: _____

Materiaal: _____ €/m

Loon: _____ €/m

Totaalprijs: _____ €/m

Tekstmodule:

_____ str. m Schlüter-DILEX-KSBT 30 / VE als U-profielinlegstuk uit geborsteld roestvast staal rekening houdend met de instructies van de fabrikant vakkundig inbouwen.

Art.-nr.: _____

Materiaal: _____ €/m

Loon: _____ €/m

Totaalprijs: _____ €/m

Toepassingsgebieden volgens plaatselijke belasting**Personen**

Totaalgewicht –

**Winkelwagen**

Totaalgewicht max. 0,4 t

**Personenwagen**

Totaalgewicht max. 3,5 t

**Vrachtwagen**

Totaalgewicht max. 40 t

**Heftruck****Luchtbanden**

Totaalgewicht max. 5 t

Volle rubberbanden

Totaalgewicht max. 2,5 t

**Palletwagen**

Harde rubberbanden

Totaalgewicht max. 2,5 t

(enkel palletwagen met tandemlastwielen toegestaan)

- toegestaan
- niet toegestaan

